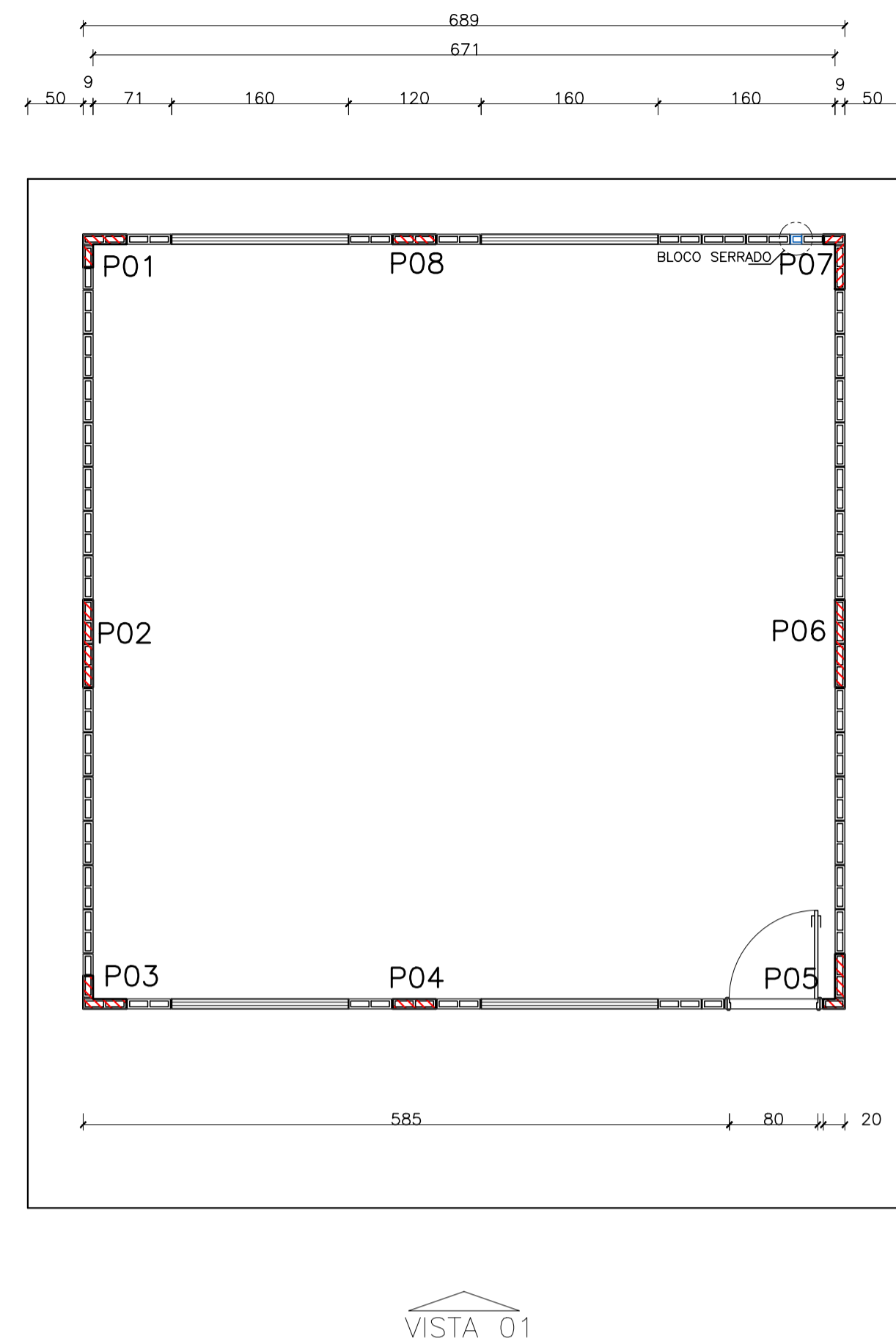


PAGINAÇÃO DA ALVENARIA 15°FIADA
ESCALA: 1/50

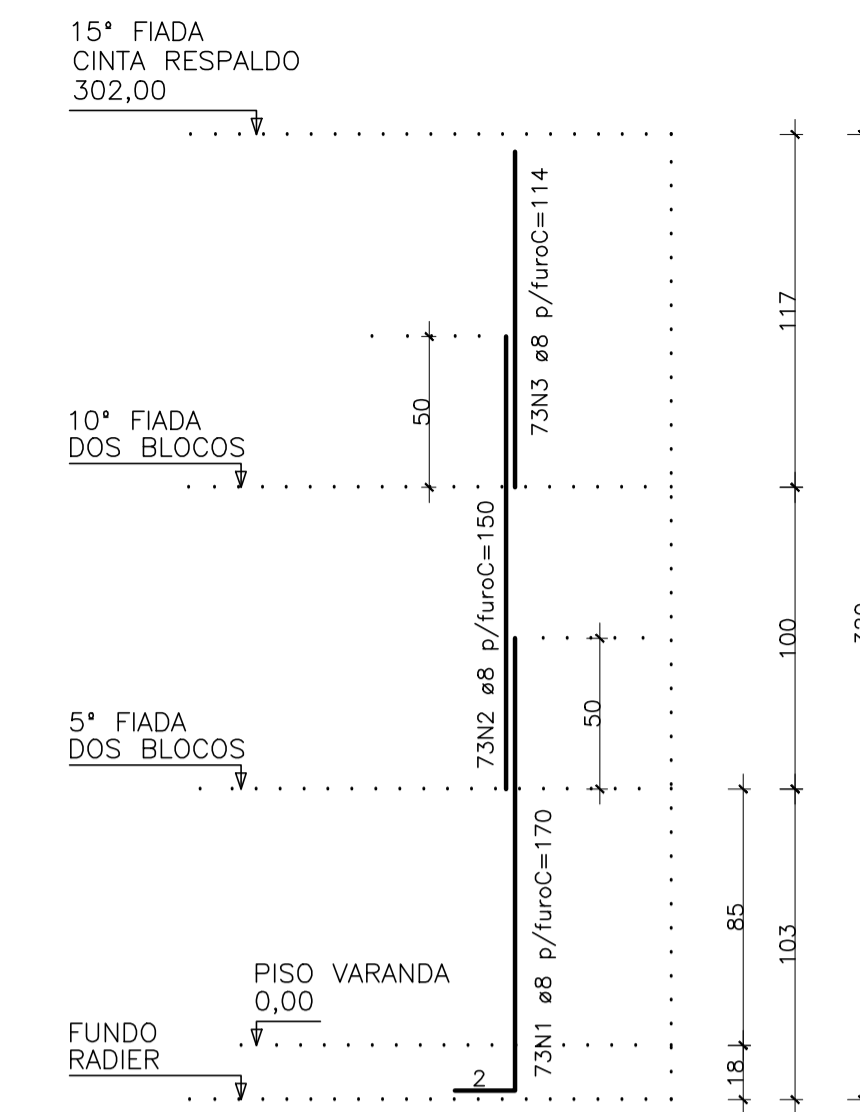


PAGINAÇÃO DA ALVENARIA 8°FIADA
ESCALA: 1/50

TABELA DE FERROS - PILARES				
N	Ø (mm)	QUANT.	COMPRIMENTOS(CM)	
			UNITÁRIO	TOTAL
1	8	24	170	4080
2	8	24	150	3600
3	8	24	114	2736
RESUMO AÇO				
Ø (mm)	kg/m	COMPR. (m)	PESO (kg)	
8	0,40	107,16	41,66	
PESO TOTAL DO AÇO			41,66 KG	

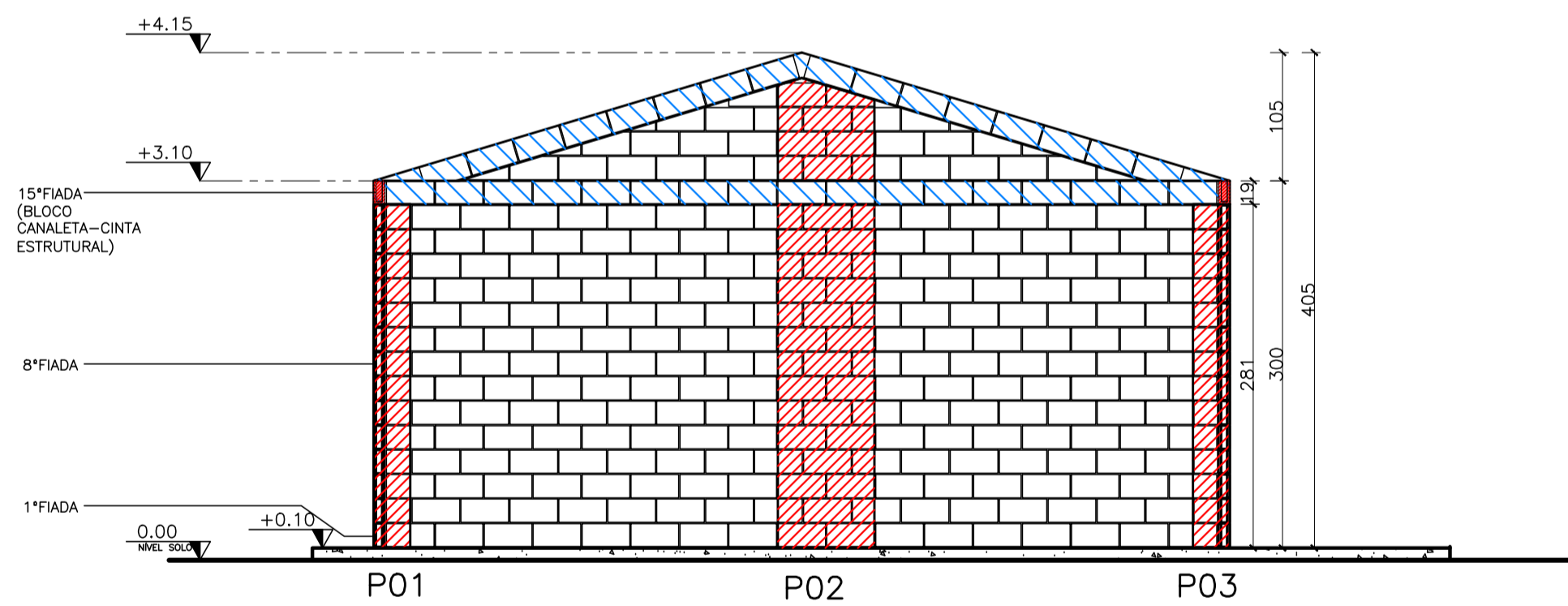
TABELA DE FERROS - CINTAS				
N	Ø (mm)	QUANT.	COMPRIMENTOS(CM)	
			UNITÁRIO	TOTAL
4	8	4	689	2756
5	8	4	682	2728
6	8	4	363	1452
7	8	4	365	1460
RESUMO AÇO				
Ø (mm)	kg/m	COMPR. (m)	PESO (kg)	
8	0,40	83,96	33,58	
PESO TOTAL DO AÇO			33,58 KG	

LISTA DE MATERIAL DA ALVENARIA AUTOPORTANTE	
DESCRIÇÃO	QUANT
ALVENARIA EM BLOCO DE CONCRETO ESTRUTURAL C/ ENCHIMENTO EM CONCRETO E ARMADURA	13,49M²
CINTA DE RESPALDO EM CANALETA DE CONCRETO C/ ENCHIMENTO EM CONCRETO E ARMADURA	8,40M²
ALVENARIA EM BLOCO DE CONCRETO DE VEDAÇÃO S/ ENCHIMENTO	63,56M²
ALVENARIA EM BLOCO DE LAJOTA CERÂMICA PARA VEDAÇÃO	4,69M²

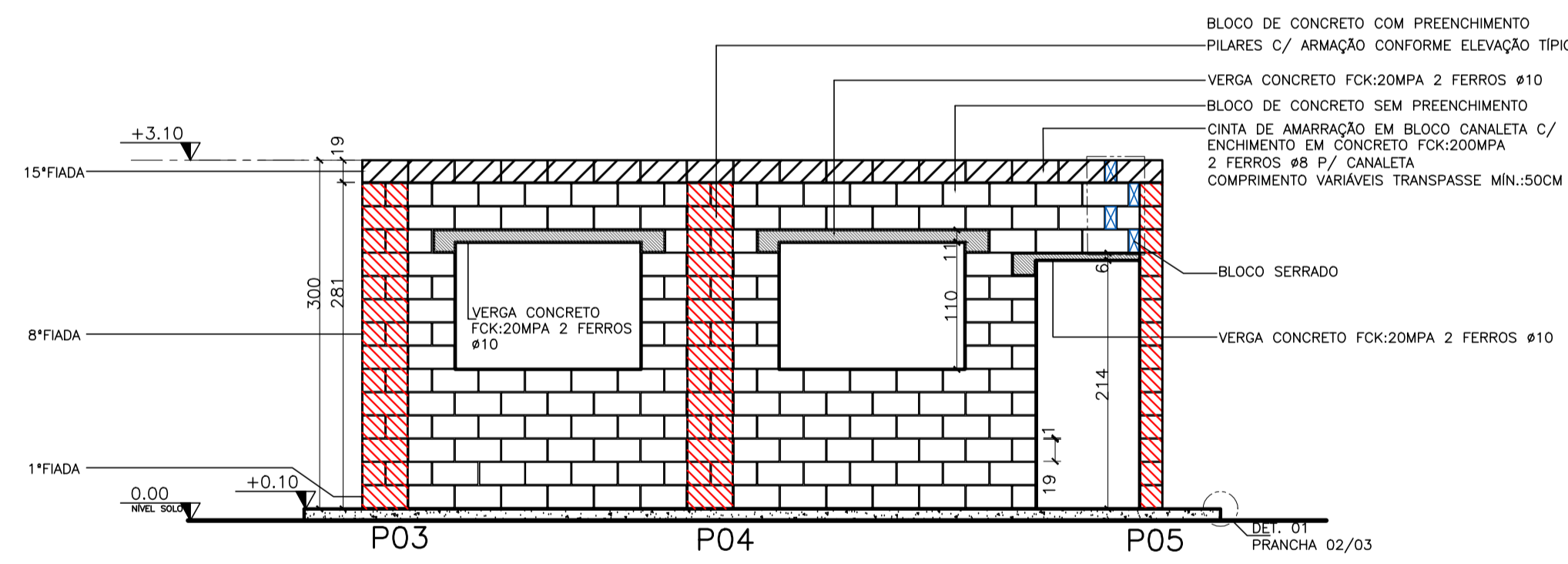


DETALHE DOS PILARES
ELEVÇÃO TÍPICA
DA ARMADURA
esc. 1/25

- NOTAS:
- 1- ARMADURA EM AÇO CA50
 - 2- RECOBRIMENTO MÍNIMO=3CM
 - 3- TRANSPASSE MÍNIMO=50CM
 - 4- ENCHIMENTO EM CONCRETO FCK=20MPA



VISTA 02
ESCALA: 1/50



VISTA 01
ESCALA: 1/50

- 1N1ø8 p/furoC=170
- 1N2ø8 p/furoC=150
- 1N3ø8 p/furoC=114

P01/P03/P05/P07

- 1N1ø8 p/furoC=170
- 1N2ø8 p/furoC=150
- 1N3ø8 p/furoC=114

P02/P06

- 1N1ø8 p/furoC=170
- 1N2ø8 p/furoC=150
- 1N3ø8 p/furoC=114

P04/P08

- 1N2ø8 p/furoC=150
- 1N3ø8 p/furoC=114

- 2 ferros ø10 p/ canaleta
- comprimentos variáveis
- transpasse mín.=50cm

SEÇÃO TÍPICA
cintas de amarração
em bloco canaleta

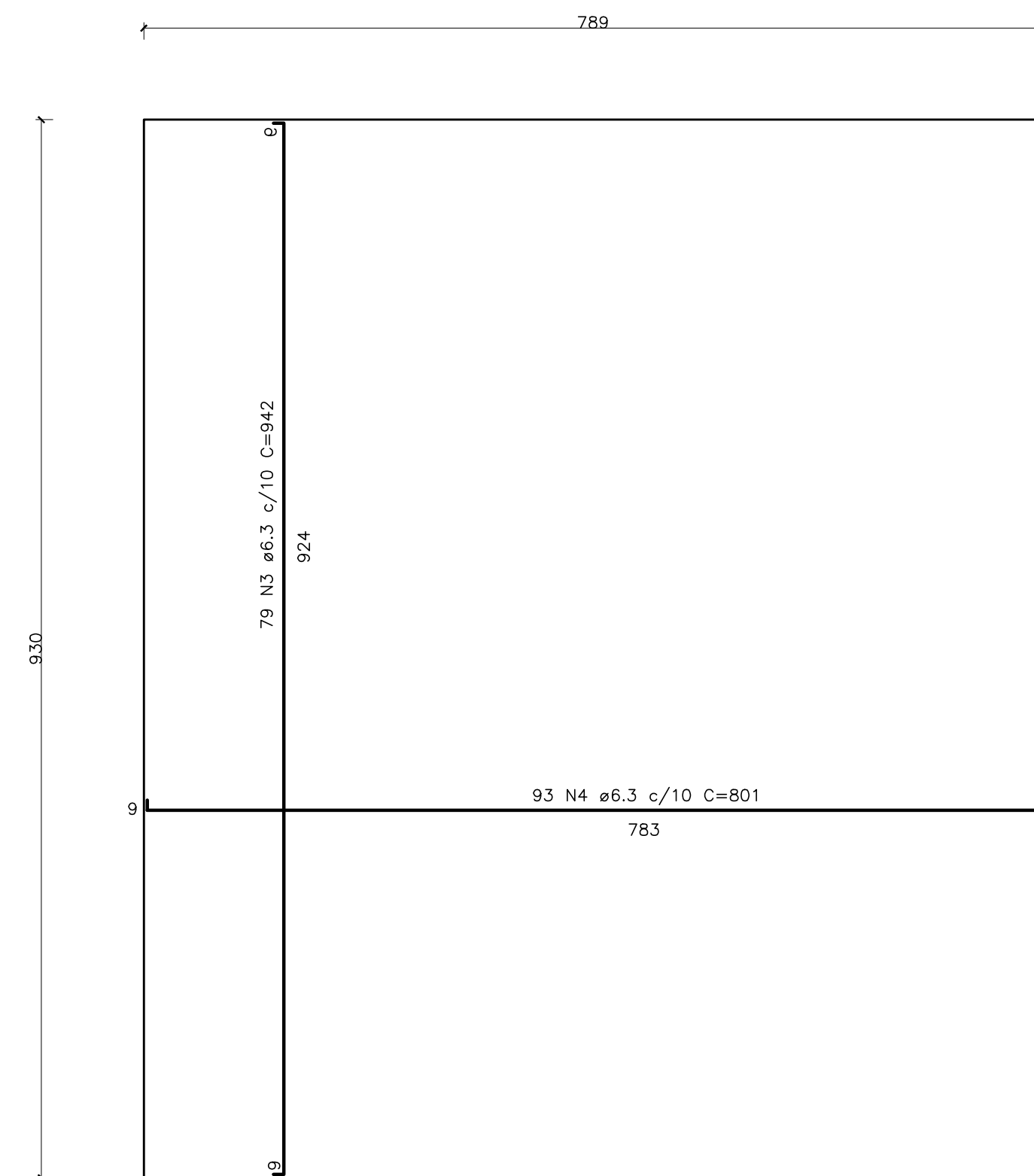
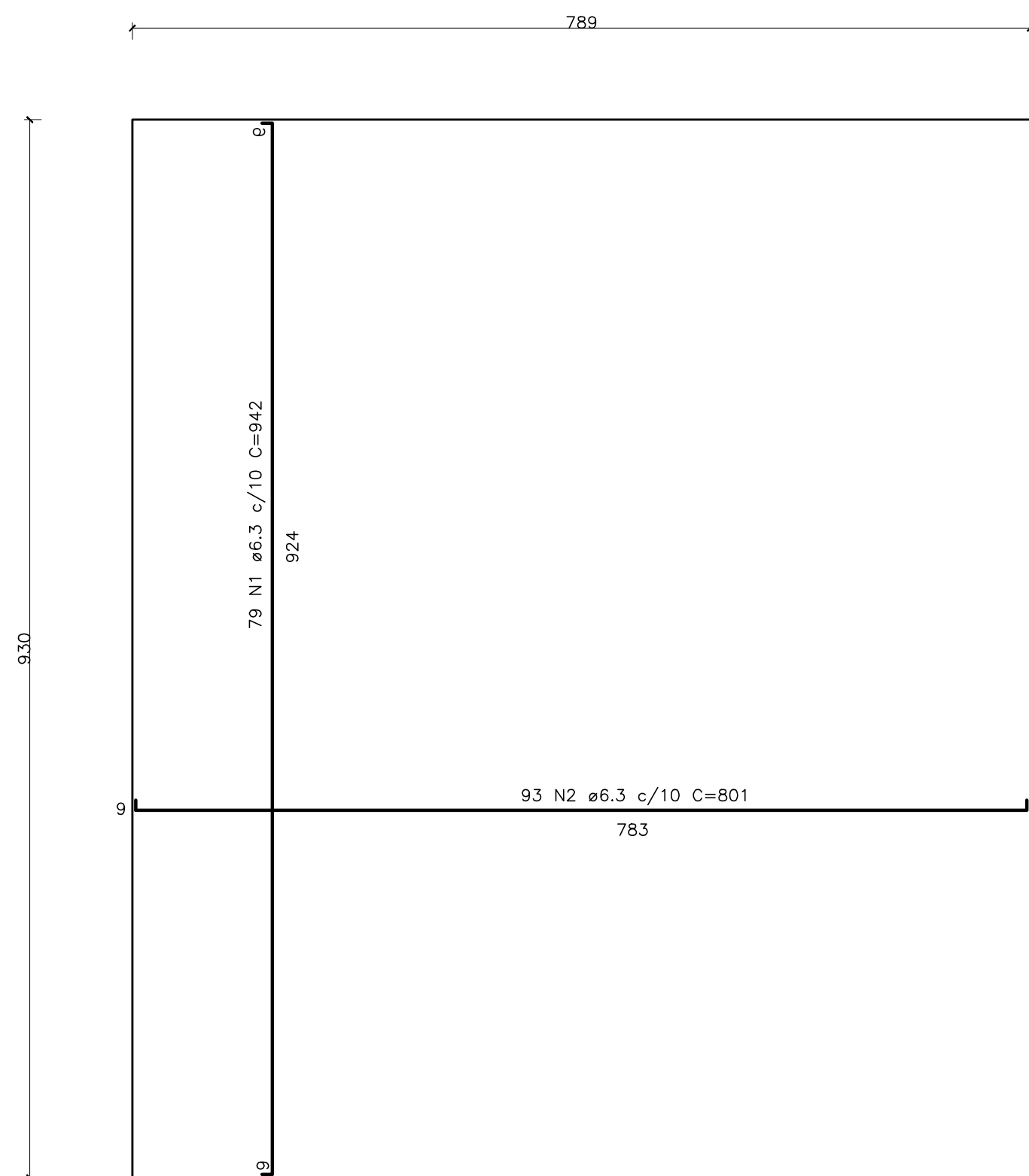
DETALHE PILARES
ESCALA: 1/12,5

05			
04			
03			
02			
01			
N.º	DESCRIÇÃO	RESP.	DATA

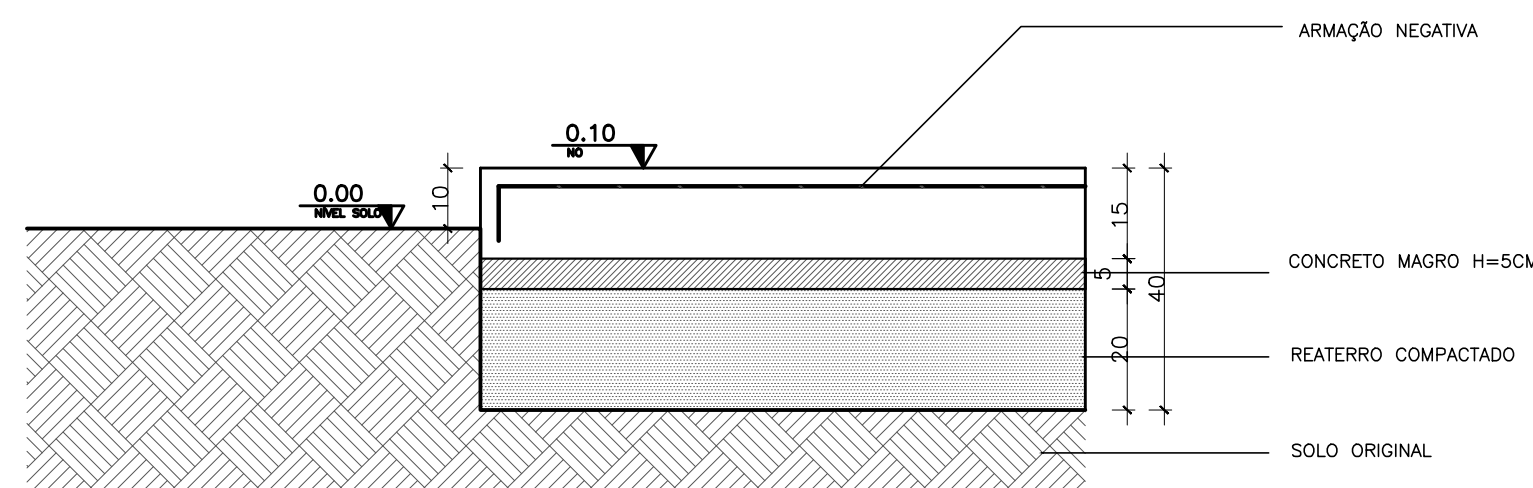
REVISÃO

GOVERNO DO ESTADO DO ESPÍRITO SANTO
SECRETARIA DE ESTADO DA EDUCAÇÃO - SEDU
SEDU GERÊNCIA DE REDE FÍSICA ESCOLAR

TÍTULO: REFORMA NA ESCOLA EEFF CAMPINHO			
ENDEREÇO: Estr. Tulipa, 500 - Campinho da Serra I, Serra - ES, 29178-029			
PRANCHAS: ESTRUTURAL - UPBC 1 SALA	PROJETO: ESTRUTURAL		
SUBSECRETÁRIO ESTADUAL: AURÉLIO MENEQUELLI RIBEIRO	ESCALA: INDICADA UNIDADE: INDICADA		
GERENTE DA GERFE: MARCELO AMORIM GONÇALVES	CREA: MG-65866/D	VISTO:	
COORDENADOR GERAL: EDSON DE OLIVEIRA PIRES	CAU: A-23826-7	VISTO:	
AUTOR PROJETO: ALBERTO BERNABÉ KIRCHMAYER	CREA:	VISTO:	
CO-AUTOR PROJETO: CO-AUTOR DO PROJETO	CREA:	VISTO:	
RESPONSÁVEL TÉCNICO: RESPONSÁVEL TÉCNICO	CREA:	VISTO:	
ARQUIVO: L02SER03-EC-REV0.dwg	DESENHO: ANDRÉ	VISTO:	
REFERÊNCIA:	FOLHA: 01		02
PLANTA BAIXA ELEVÇÕES DETALHES	FOLHA: 01		
FORMATO:	OBSERVAÇÕES:	DATA: NOV/19	REVISÃO:

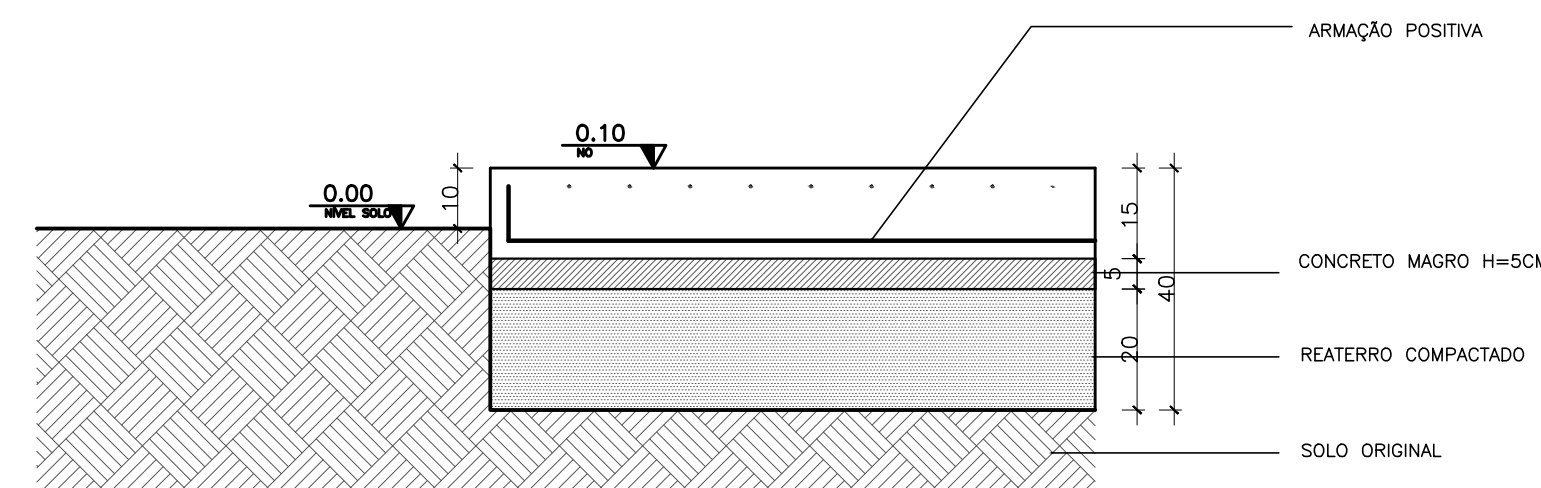


ARMAÇÃO RADIER – NEGATIVO
ESCALA: 1/50



DETALHE_01
ESCALA: 1/12.5

ARMAÇÃO RADIER – POSITIVA
ESCALA: 1/50



DETALHE_01
ESCALA: 1/12.5

TABELA DE FERROS – RADIER				
N	Ø (mm)	QUANT.	COMPRIMENTOS(CM)	
			UNITÁRIO	TOTAL
1	6.3	79	942	74418
2	6.3	93	801	74493
3	6.3	79	942	74418
4	6.3	93	801	74493
RESUMO AÇO				
Ø (mm)	kg/m	COMPR. (m)	PESO (kg)	
6.3	0,27	2978,22	804,12	
PESO TOTAL DO AÇO			804,12 kg	
VOLUME DE CONCRETO FCK=20MPA			11,01 M3	
ÁREA TOTAL DE FORMA			5,16 M2	
VOLUME DE CONCRETO MAGRO			3,67 M3	

- NOTAS:
 1- ARMADURA EM AÇO CA50
 2- RECOBRIMENTO MÍNIMO=3CM
 3- TRANSPASSE MÍNIMO=50CM

05			
04			
03			
02			
01			
N°.	DESCRIÇÃO	RESP.	DATA

R E V I S Ã O

GOVERNO DO ESTADO DO ESPÍRITO SANTO

SECRETARIA DE ESTADO DA EDUCAÇÃO - SEDU

GERÊNCIA DE REDE FÍSICA ESCOLAR

TÍTULO: **REFORMA NA ESCOLA EEF CAMPINHO**

ENDEREÇO: Estr. Tulipa, 500 – Campinho da Serra I, Serra – ES, 29178-029

PRANCHA: **ESTRUTURAL – UPBC 1 SALA** PROJETO: **ESTRUTURAL**

SUBSECRETÁRIO ESTADUAL: **AURÉLIO MENEGUELLI RIBEIRO**

GERENTE DA GERFE: **MARCELO AMORIM GONÇALVES** ESCALA: INDICADA UNIDADE: CENTÍMETRO

COORDENADOR GERAL: **EDSON DE OLIVEIRA PIRES** CREA: MG-64866/D VISTO:

AUTOR PROJETO: **ALBERTO BERNABÉ KIRCHMAYER** CAU: A-23826-7 VISTO:

CO-AUTOR PROJETO: **RESPONSÁVEL TÉCNICO** CREA: VISTO:

RESPONSÁVEL TÉCNICO: **RESPONSÁVEL TÉCNICO** CREA: VISTO:

ARQUIVO: **L02SER03-EC-REV0.dwg** DESENHO: ANDRÉ VISTO:

REFERÊNCIA: **PLANTA DETALHES** FOLHA: **02**

FORMATO: A3-E OBSERVAÇÕES: DATA: NOV/19 VISTO: **02**

REVISÃO: